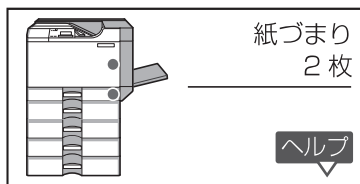


紙詰まりの処置

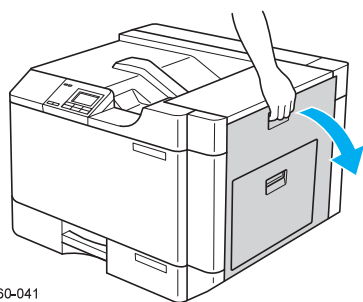
定着ユニットの紙詰まり



OP_185

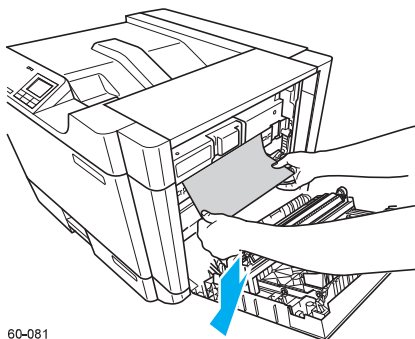
左のイラストは、定着ユニット内に用紙が2枚つまっている場合の表示例です。

定着ユニット内につまっている用紙は、次の手順で取り除きます。



1. サイドカバーを開きます。

定着ユニットに用紙がつまっているとき

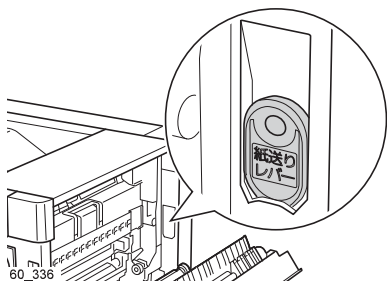


2. 定着ユニットに用紙がつまっているかを確認し、用紙が引き出せる場合は下向きに引き抜きます。

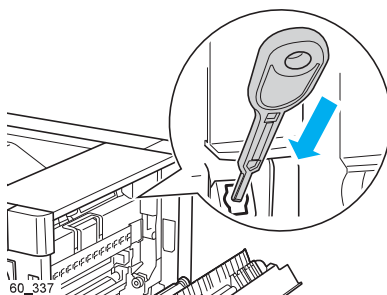
- ・ サイドカバー側から定着ユニットにつまっている用紙が引き抜けなかった場合や見えない場合は、「定着ユニットにつまっている用紙が引き抜けなかったとき」の手順に進みます。

定着ユニットにつまっている用紙が引き抜けないとき

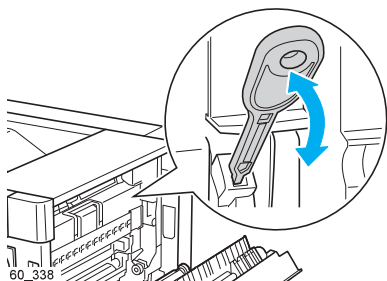
1. 紙送りレバーを本体のポケットから取り出します。



2. 紙送りレバーの平らな面を上にして、定着ユニットに差し込みます。

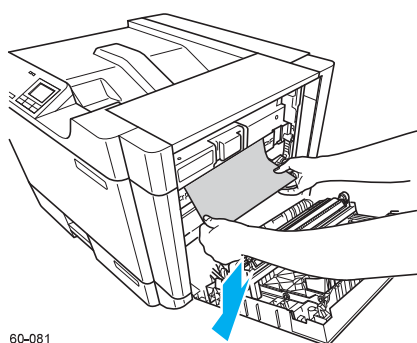


3. 紙送りレバーを上下に動かして、定着内部の用紙を移動します。

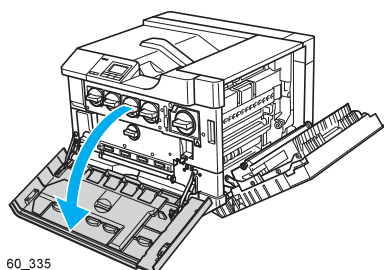


4. 用紙が引き出せる場所まで移動して、下向きに引き抜きます。


- 紙送りレバーを操作しても、サイドカバー側から定着ユニットにつまっている用紙が引き抜けない場合や見えない場合は、「定着ユニットにつまっている用紙が見えないとき」の手順に進みます。

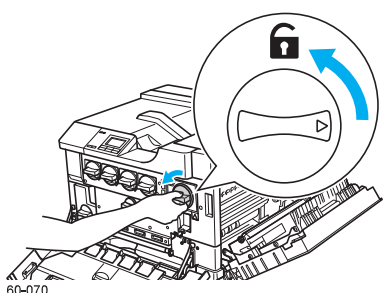


定着ユニットにつまっている用紙が見えないとき

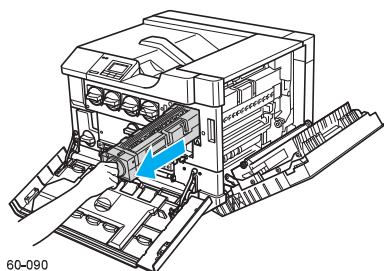


1. フロントカバーを開きます。

 **ポイント** サイドカバーが閉じている場合は、サイドカバーも開けます。



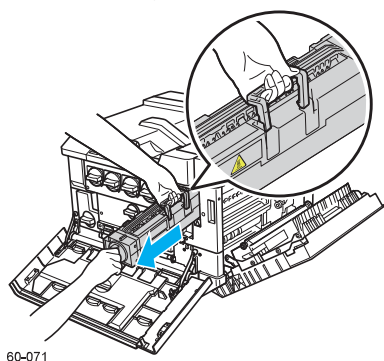
2. 定着ユニットのレバーを左に回してロックを解除します。



3. 取っ手全体が見える位置まで定着ユニットを引き出し、レバーと取っ手の両方を持って取り出します。

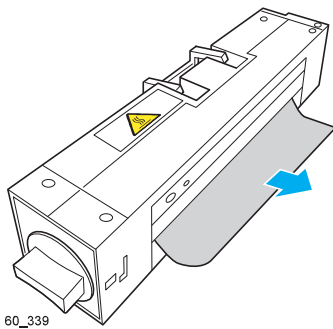
 **注意**

- 着脱時に定着ユニットを落としてけがをしないよう注意してください。

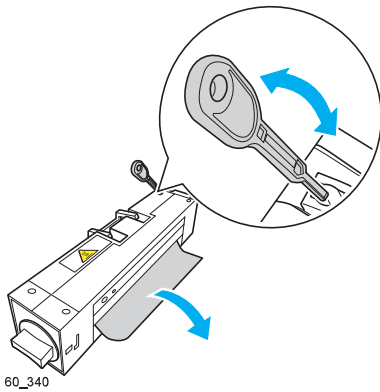


 **注意**

- 定着ユニットから用紙がはみ出した状態で定着ユニットを引き出さないでください。無理に引き出すと故障の原因となります。



- 4.** 定着ユニットを平らな場所にイラストの向きに置き、つまっている用紙を底面側から引き抜きます。
- 定着ユニットにつまっている用紙が引き抜けない場合や見えない場合は、手順 **5.** に進みます。



- 5.** 紙送りレバーを矢印の方向に動かして定着内部の用紙が引き出せる場所まで移動して、下向きに引き抜きます。

- 6.** 取り外した手順と逆の手順で定着ユニットを取り付け、フロントカバーとサイドカバーを閉じます。

- アラームランプ（赤）が消灯し、印刷可ランプ（青）が点灯すると、紙づまりの処置完了です。ウォームアップが完了すると、つまっていた用紙以降の印刷が再開されます。
- 紙づまり処置後に印刷した用紙には汚れが付着することがありますが、数枚印刷すると消えます。