

IT-G600・IT-G650(Androidモデル)充電が出来ない/充電ランプ点滅する

Androidモデルにて「充電出来ない/充電ランプ点滅」について機器の仕様についてご案内

充電ランプの赤色点滅（充電エラー）は、充電電池パックの保護のため充電制御が作動している状態です。充電可能温度になると、赤色点灯に切り替わり充電を開始いたします。

また、充電電池が完全に放電してしまっている場合も、充電制御により赤色点滅から充電が始まり、数分程度で赤色点灯に切り替わり充電を開始いたします。

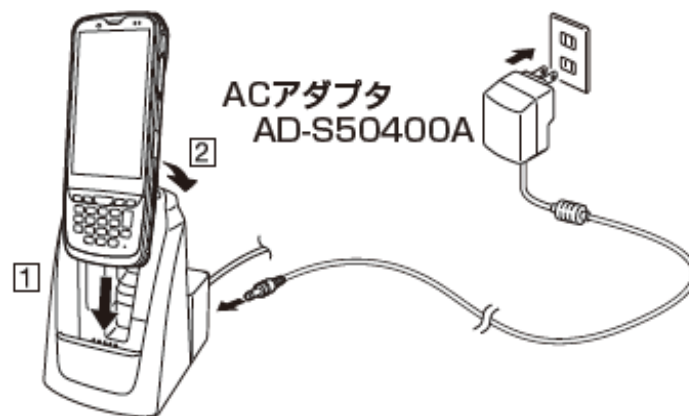
充電が出来ない場合でも暫くして充電が開始される場合は機器の仕様と考えられます。

IT-G600・IT-G650のご案内

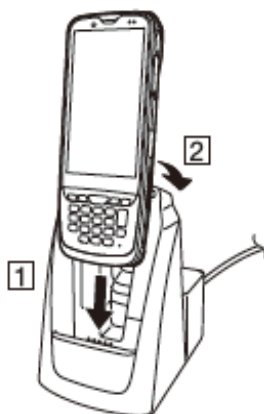
充電のしかた

オプションのUSBクレードル、LANクレードル、集合充電器を使って本体に装着した充電電池パックを充電することができます。充電状態は本体の充電状態LEDで確認します。USBクレードル、LANクレードル、デュアル充電器を使って充電電池パックを充電することができます。

USBクレードル、LANクレードル



①本体に装着した充電電池パックの充電



本体の充電状態LEDの表示

オレンジ色点灯：充電中

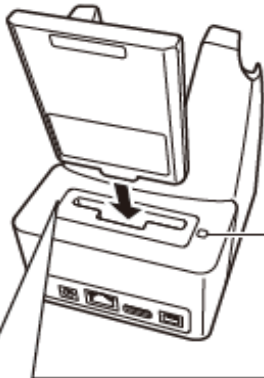
緑色点灯：充電完了

赤色点灯：充電電池パックの異常、充電

可能温度でないため待機中
(充電可能温度になると充電開始)

赤色点滅：充電中(充電電池パックの残量が低下して本体を起動できないため、充電状態LEDがオレンジ色点灯になるまでお待ちください)

②充電電池パックの充電

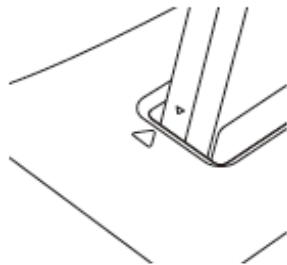


クレードルの充電状態表示用LED

クレードルの充電状態表示用LEDの表示

赤色点灯：	充電中
緑色点灯：	充電完了
赤・緑色交互に点滅：	充電電池パックの異常、充電電池パックが正しくセットされていない、充電可能温度でないため待機中(充電可能温度になると充電開始)

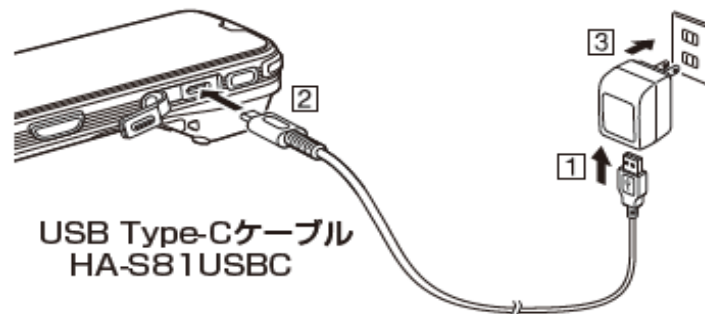
図のように、クレードルと充電電池パックの△が合うように、充電電池パックを差し込んでください。



使用上のご注意

- ・ストラップなどが中に入り込まないように、気をつけてください。
- ・給電/データ通信端子、充電電池パック給電端子を定期的に乾いた綿棒などで掃除してください。汚れていたり埃が付着していると接続不良の原因となる場合があります。

USB ACアダプタ

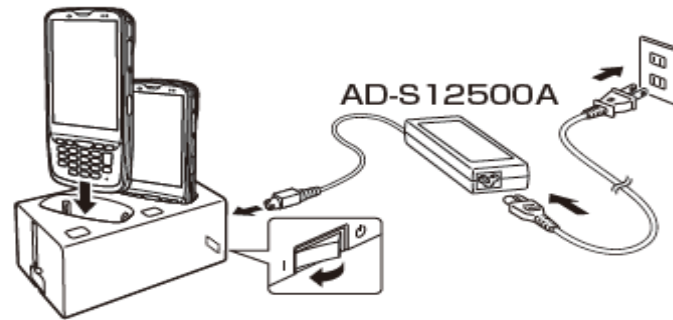


USB Type-Cケーブル
HA-S81USBC

本体の充電状態LEDの表示

オレンジ色点灯：	充電中
緑色点灯：	充電完了
赤色点灯：	充電電池パックの異常、充電可能温度でないため待機中(充電可能温度になると充電開始)
赤色点滅：	充電中(充電電池パックの残量が低下して本体を起動できないため、充電状態LEDがオレンジ色点灯になるまでお待ちください)

集合充電器



※集合充電器を追加で購入いただくと3台まで連結することができます

本体の充電状態LEDの表示

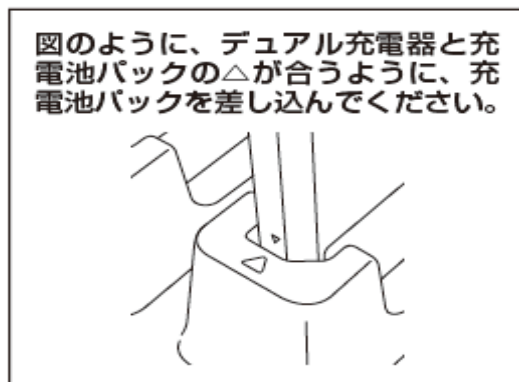
オレンジ色点灯：充電中

緑色点灯：充電完了

赤色点灯：充電電池パックの異常、充電可能温度でないため待機中
(充電可能温度になると充電開始)

赤色点滅：充電中(充電電池パックの残量が低下して本体を起動できないため、
充電状態LEDがオレンジ色点灯になるまでお待ちください)

デュアル充電器



※デュアル充電器を追加で購入いただくと3台まで連結することができます。

デュアル充電器の充電状態LEDの表示

赤色点灯：充電中

緑色点灯：充電完了

赤・緑色交互に点滅：充電電池パックの異常、充電電池パックが正しくセットされていない、充電可能温度でないため待機中
(充電可能温度になると充電開始)

使用上のご注意

- ・ストラップなどが中に入り込まないように、気をつけてください。
- ・給電／データ通信端子、充電電池パック給電端子を定期的に乾いた綿棒などで掃除してください。汚れていたり埃が付着していると接続不良の原因となる場合があります。

当社ホームページのQ&Aにも関連する内容もご案内しております、併せてご確認ください。

業務用PDA・ハンディターミナルQ&A Android搭載モデルの充電について

- 充電LEDが赤色点滅する意味と原因を教えてください [IT-G400](#) [DT-X400](#) [ET-L10](#) [IT-G600](#) [IT-G650](#)
- 充電完了の緑LEDが点灯しているにも関わらず電池残量が100%になっていないことがある。 [ET-L10](#)
- 電源OFF状態(電池残量0%時含む)においてUSB-TypeCから充電が開始されません。 [DT-X400](#) [IT-G600](#) [IT-G650](#)

尚、上記内容の確認も充電がされない場合は製品の故障も考えられます。誠に恐れ入りますが導入元の販売店様や当社コールセンターへご相談頂きますようお願い申し上げます。

ハンディターミナル製品の総合相談

お問い合わせ窓口(電話) 0120-002906

受付時間

月曜日～土曜日 AM 9:00～PM 5:30

(日・祝日・弊社指定休業日は除く)